

Systemprogrammierung

Grundlage von Betriebssystemen

Teil C – IX.2 Prozessverwaltung: Einplanungsverfahren

Wolfgang Schröder-Preikschat

2. November 2018



Agenda

Einführung

Einordnung
Klassifikation

Verfahrensweisen
Kooperativ
Verdrängend
Probabilistisch
Mehrstufig

Zusammenfassung



Gliederung

Einführung

Einordnung
Klassifikation

Verfahrensweisen
Kooperativ
Verdrängend
Probabilistisch
Mehrstufig

Zusammenfassung



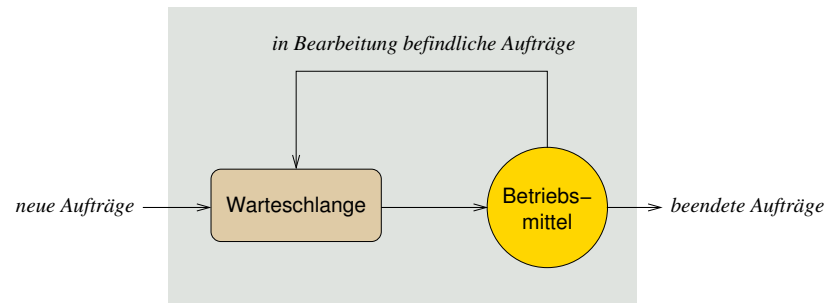
Lehrstoff

- gängige Klassen der **Ein-/Umplanung** von Prozessen kennenlernen und in ihrer Bedeutung einschätzen können
 - jedes Verfahren einer Klasse hat bestimmte **Gütemerkmale** im Fokus
 - bei mehreren Merkmalen müsste ein **Kompromiss** gefunden werden
 - scheidet Konfliktlösung aus, ist eine geeignete **Priorisierung** vorzunehmen
- die Verfahren auf **nicht-funktionale Eigenschaften** untersuchen, so Gemeinsamkeiten und Unterschiede erfassen
 - Gerechtigkeit, minimale Antwort- oder Durchlaufzeit
 - maximaler Durchsatz, maximale Auslastung
 - Termineinhaltung, Dringlichkeiten genügend, Vorhersagbarkeit
- erkennen, dass es die „eierlegende Wollmilchsau“ auch in einer virtuellen Welt nicht geben kann. . .

Kein einziges Verfahren zur Ein-/Umplanung von Prozessen hat nur Vorteile, befriedigt alle Bedürfnisse, genügt allen Ansprüchen.



■ Verwaltung von (betriebsmittelgebundenen) **Warteschlangen**



Ein einzelner Einplanungsalgorithmus ist charakterisiert durch die Reihenfolge von Prozessen in der Warteschlange und die Bedingungen, unter denen die Prozesse in die Warteschlange eingereiht werden. [7]



- die Charakterisierung von **Einplanungsalgorithmen** macht glauben, Betriebssysteme fokussiert „mathematisch“ studieren zu müssen
 - R. W. Conway, L. W. Maxwell, L. W. Millner. *Theory of Scheduling.*
 - E. G. Coffman, P. J. Denning. *Operating System Theory.*
 - L. Kleinrock. *Queueing Systems, Volume I: Theory.*
- praktische Umsetzung offenbart jedoch einen **Querschnittsbelang** (*cross-cutting concern*), der sich kaum modularisieren lässt
 - spezifische Betriebsmittelmerkmale stehen ggf. Bedürfnissen der Prozesse, die Aufträge zur Betriebsmittelnutzung abgesetzt haben, gegenüber
 - dabei ist die Prozessreihenfolge in Warteschlangen (bereit, blockiert) ein Aspekt, die Auftragsreihenfolge dagegen ein anderer Aspekt
 - **Interferenz**¹ bei der Durchsetzung der Strategien kann die Folge sein
- Einplanungsverfahren stehen und fallen mit den Vorgaben, die für die jeweilige **Zieldomäne** zu treffen sind
 - die „Eier-legende Wollmilchsau“ kann es nicht geben
 - Kompromisslösungen sind geläufig — aber nicht in allen Fällen tragfähig

¹lat. *inter* zwischen und *ferire* von altfrz. *s'entreferir* sich gegenseitig schlagen.



Gliederung

Einführung

Einordnung
Klassifikation

Verfahrensweisen
Kooperativ
Verdrängend
Probabilistisch
Mehrstufig

Zusammenfassung



Kooperativ vs. Präemptiv

... bereit zur Zusammenarbeit

- **Souverän** ist die Anwendung oder das Betriebssystem verhält sich Entwicklungen gegenüber zuvorkommend, vorsorglich, vorbeugend
- kooperative Planung (*cooperative scheduling*)
 - Ein-/Umplanung voneinander abhängiger Prozesse
 - Prozessen wird die CPU nicht zugunsten anderer Prozesse entzogen
 - der laufende Prozess gibt die CPU nur mittels Systemaufruf ab
 - die Systemaufrufbehandlung aktiviert (direkt/indirekt) den Scheduler
 - systemaufruffreie Endlosschleifen beeinträchtigen andere Prozesse
 - **CPU-Monopolisierung** ist möglich: *run to completion*
- präemptive Planung (*preemptive scheduling*)
 - Ein-/Umplanung voneinander unabhängiger Prozesse
 - Prozessen kann die CPU entzogen werden, zugunsten anderer Prozesse
 - der laufende Prozess wird **ereignisbedingt** von der CPU **verdrängt**
 - die Ereignisbehandlung aktiviert (direkt/indirekt) den Scheduler
 - Endlosschleifen beeinträchtigen andere Prozesse nicht (bzw. kaum)
 - Monopolisierung der CPU ist nicht möglich: **CPU-Schutz**



Deterministisch vs. Probabilistisch

- alle Abläufe durch **à priori Wissen** eindeutig festlegen könnend oder die **Wahrscheinlichkeit** berücksichtigend
 - deterministische Planung** (*deterministic scheduling*)
 - alle Prozesse (Rechenstoßlängen)² und ggf. auch **Termine** sind bekannt
 - die genaue Vorhersage der CPU-Auslastung ist möglich
 - das System stellt die Einhaltung von **Zeitgarantien** sicher
 - die Zeitgarantien gelten unabhängig von der jeweiligen Systemlast
 - probabilistische Planung** (*probabilistic scheduling*)
 - Prozesse (exakte Rechenstoßlängen) sind unbekannt, ggf. auch Termine
 - die CPU-Auslastung kann lediglich abgeschätzt werden
 - das System kann Zeitgarantien weder geben noch einhalten
 - Zeitgarantien sind durch die Anwendung sicherzustellen
- dabei fällt die Abgrenzung nicht immer so scharf aus: wahrscheinliche Abläufe vorherzusagen, ist sehr nützlich...

²Bei (strikten) Echtzeitsystemen mindestens die Stoßlänge des „schlimmsten Falls“ (*worst-case execution time, WCET*).



Statisch vs. Dynamisch

- Abläufe entkoppelt von oder gekoppelt mit der Programmausführung bestimmen und entsprechend entwickeln
 - statische Planung** (*off-line scheduling*), vorlaufend
 - vor Betrieb des Prozess- oder Rechensystems
 - die Berechnungskomplexität verbietet Planung im laufenden Betrieb
 - z.B. die Berechnung, dass alle Zeitvorgaben garantiert eingehalten werden
 - unter Berücksichtigung jeder abfangbaren katastrophalen Situation
 - Ergebnis der Vorberechnung ist ein **vollständiger Ablaufplan**
 - u.a. erstellt per Quelltextanalyse spezieller „Übersetzer“
 - oft zeitgesteuert abgearbeitet als Teil der Prozesseinlastung
 - die Verfahren sind zumeist beschränkt auf **strikte Echtzeitsysteme**
 - dynamische Planung** (*on-line scheduling*), mitlaufend
 - während Betrieb des Prozess- oder Rechensystems
 - Stapel-systeme, interaktive Systeme, verteilte Systeme
 - schwache und feste Echtzeitsysteme
- auch hier ist die Abgrenzung nicht immer so scharf: von vorläufigen Ablaufplänen ausgehen zu können, ist sehr hilfreich...



Asymmetrisch vs. Symmetrisch (1)

...Standpunktfrage

- für **mehrere Prozessoren** Abläufe nach verschiedenen Kriterien oder ihren wechselseitigen Entsprechungen festlegen

asymmetrische Planung (*asymmetric scheduling*)

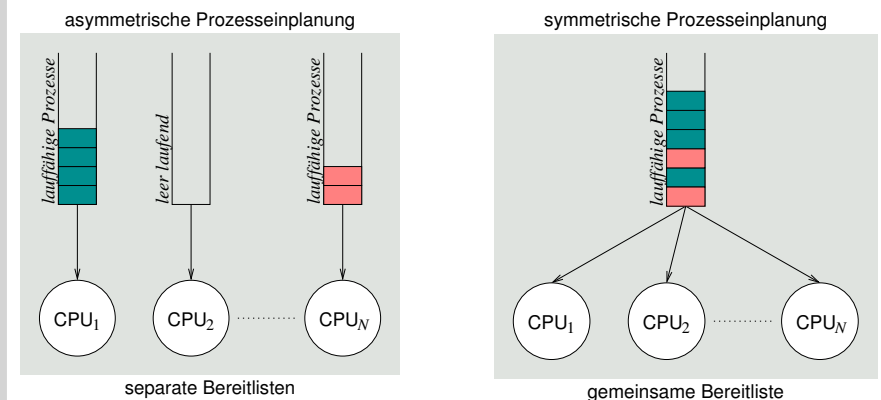
- je nach den Prozesseigenschaften der **Maschinenprogrammebene**
 - obligatorisch in einem asymmetrischen Multiprozessorsystem
 - Rechnerarchitektur mit **programmierbare Spezialprozessoren**
 - z.B. Grafik- und/oder Kommunikationsprozessoren einerseits
 - ein Feld konventioneller (gleichartiger) Prozessoren andererseits
- optional in einem symmetrischen Multiprozessorsystem (s.u.)
 - das Betriebssystem hat freie Hand über die Prozessorvergabe
- Prozesse in funktionaler Hinsicht ungleich verteilen (müssen)

symmetrische Planung (*symmetric scheduling*)

- je nach den Prozesseigenschaften der **Befehlsatzebene**
 - identische Prozessoren, alle geeignet zur Programmausführung
 - Prozesse möglichst gleich auf die Prozessoren verteilen: **Lastausgleich**



Asymmetrisch vs. Symmetrisch (2)



- | | |
|--|--|
| <ul style="list-style-type: none"> lokale Bereitliste ggf. ungleichmäßige Auslastung <u>ohne</u> gegenseitige Beeinflussung <ul style="list-style-type: none"> <u>keine</u> Multiprozessorsynchronisation | <ul style="list-style-type: none"> globale Bereitliste ggf. gleichmäßige Auslastung gegenseitige Beeinflussung <ul style="list-style-type: none"> Multiprozessorsynchronisation |
|--|--|



Gliederung

Einführung

Einordnung
Klassifikation

Verfahrensweisen
Kooperativ
Verdrängend
Probabilistisch
Mehrstufig

Zusammenfassung



Klassische Planungs- bzw. Auswahlverfahren

- betrachtet werden grundlegende Ansätze für **Uniprozessorsysteme**, je nach Klassifikationsmerkmal bzw. nichtfunktionaler Eigenschaft:

kooperativ FCFS gerecht

- wer zuerst kommt, mahlt zuerst...

verdrängend RR, VRR reihum

- jeder gegen jeden...

probabilistisch SPN (SJF), SRTF, HRRN priorisierend

- die Kleinen nach vorne...

mehrstufig MLQ, MLFQ (FB)

- Multikulti...

- dabei steht die Fähigkeit zur **Interaktion** mit „externen Prozessen“ (insb. dem Menschen) als Gütemerkmal im Vordergrund
 - d.h., Auswirkungen auf die **Antwortzeit** von Prozessen



FCFS

first-come, first-served

Fair, einfach zu implementieren (FIFO), ..., dennoch problematisch.

- Prozesse werden nach ihrer **Ankunftszeit** (*arrival time*) eingeplant und in der sich daraus ergebenden Reihenfolge auch verarbeitet
 - nicht-verdrängendes Verfahren, setzt kooperative Prozesse voraus
- gerechtes Verfahren auf Kosten einer im Mittel höheren Antwortzeit und niedrigerem E/A-Durchsatz
 - suboptimal bei einem Mix von kurzen und langen Rechenstößen

Prozesse mit $\left\{ \begin{array}{l} \text{langen} \\ \text{kurzen} \end{array} \right\}$ Rechenstößen werden $\left\{ \begin{array}{l} \text{begünstigt} \\ \text{benachteiligt} \end{array} \right\}$

- Problem: **Konvoieffekt**
 - kurze Prozesse bzw. Rechenstöße folgen einem langen...



FCFS: Konvoieffekt

- Durchlaufzeit kurzer Prozesse im Mix mit langen Prozessen:

Prozess	Zeiten					T_q/T_s
	Ankunft	T_s	Start	Ende	T_q	
A	0	1	0	1	1	1.00
B	1	100	1	101	100	1.00
C	2	1	101	102	100	100.00
D	3	100	102	202	199	1.99
∅					100	26.00

T_s = Bedienzeit, T_q = Durchlaufzeit

normalisierte Durchlaufzeit (T_q/T_s)

- ideal für A und B, unproblematisch für D
- schlecht für C
 - sie steht in einem extrem schlechten Verhältnis zur Bedienzeit T_s
 - typischer Effekt im Falle von kurzen Prozessen, die langen folgen



Verdrängendes FCFS, Zeitscheiben, CPU-Schutz.

- Prozesse werden nach ihrer **Ankunftszeit** ein- und in regelmäßigen Zeitabständen (periodisch) umgeplant
 - verdrängendes Verfahren, nutzt **periodische Unterbrechungen**
 - Zeitgeber (*timer*) liefert asynchrone Programmunterbrechungen
 - jeder Prozess erhält eine **Zeitscheibe** (*time slice*) zugeteilt
 - obere Schranke für die Rechenstoßlänge eines laufenden Prozesses
- Verringerung der bei FCFS auftretenden Benachteiligung von Prozessen mit kurzen Rechenstößen
 - die **Zeitscheibenlänge** bestimmt die Effektivität des Verfahrens
 - zu lang, Degenierung zu FCFS; zu kurz, sehr hoher Mehraufwand
 - Faustregel: etwas länger als die Dauer eines „typischen Rechenstoßes“
- Problem: **Konvoieffekt**
 - Prozesse kürzer als die Zeitscheibe folgen einem, der verdrängt wird. . .

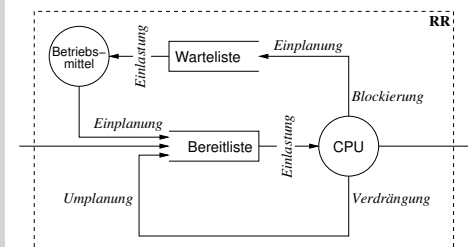


- da die Zuteilung der Zeitscheiben an Prozesse nach FCFS geschieht, werden kurze Prozesse nach wie vor benachteiligt:
 - E/A-intensive Prozesse** schöpfen ihre Zeitscheibe selten voll aus
 - sie beenden ihren Rechenstoß freiwillig
 - vor Ablauf der Zeitscheibe
 - CPU-intensive Prozesse** schöpfen ihre Zeitscheibe meist voll aus
 - sie beenden ihren Rechenstoß unfreiwillig
 - durch Verdrängung
- unabhängig davon werden jedoch alle Prozesse immer reihum bedient
- wird eine Zeitscheibe durch einen Prozess nicht ausgeschöpft, verteilt sich die CPU-Zeit zu Ungunsten E/A-intensiver Prozesse
 - E/A-intensive Prozesse werden schlechter bedient
 - E/A-Geräte sind schlecht ausgelastet
 - Varianz der Antwortzeit E/A-intensiver Prozesse kann beträchtlich sein
 - in Abhängigkeit vom jeweiligen Mix von Prozessen



RR mit Vorzugswarteschlange und variablen Zeitscheiben, um interaktive (d.h., E/A-intensive) Prozesse nicht zu benachteiligen.

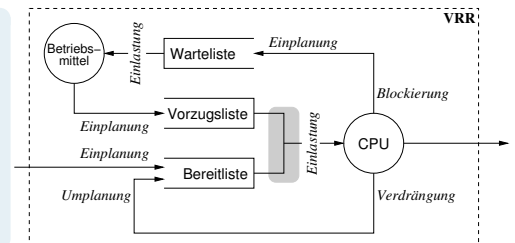
- auf E/A wartende Prozesse werden mit Beendigung ihres jeweiligen Ein-/Ausgabestoßes bevorzugt eingeplant (d.h., bereit gestellt)
 - **Einplanung** mittels einer der Bereitliste vorgeschalteten **Vorzugsliste**
 - FIFO \rightsquigarrow evtl. Benachteiligung hoch-interaktiver Prozesse; daher. . .
 - aufsteigend sortiert nach dem **Zeitscheibenrest** eines Prozesses
 - **Umplanung** bei Ablauf der aktuellen Zeitscheibe
 - die Prozesse auf der Vorzugsliste werden zuerst eingelastet
 - sie bekommen die CPU für die Restdauer ihrer Zeitscheibe zugeteilt
 - bei Ablauf dieser Zeitscheibe werden sie in die Bereitliste eingereiht
- erreicht durch strukturelle Maßnahmen — nicht durch analytische
- kein voll-verdrängendes Verfahren
 - die Einlastung auch des kürzesten bereitgestellten Prozesses erfolgt nicht zum Zeitpunkt seiner Bereitstellung
 - sondern frühestens nach Ablauf der aktuellen Zeitscheibe



- Bereitliste**
- lauffähiger Fäden^a
 - dreiseitig bestückt
 - 2 × Einplanung
 - 1 × Umplanung
 - **unbedingt** bedient
- Warteliste**
- blockierter Fäden

^aCPU „Warteliste“

- Bereitliste**
- wie bei RR
 - 2-seitig bestückt
 - 1 × Einplanung
 - 1 × Umplanung
 - **bedingt** bedient
- Warteliste**
- wie bei RR
- Vorzugsliste**
- **unbedingt** bedient



Zeitreihen bilden, analysieren und verwerten: nicht verdrängend.

- jeder Prozess wird entsprechend der für ihn im Durchschnitt oder maximal **erwarteten Bedienzeit** eingeplant
 - Grundlage dafür ist *a priori* Wissen über die **Prozesslaufzeiten**:
 - Stapelbetrieb Programmierer setzen **Frist** (*time limit*)
 - Produktionsbetrieb Erstellung einer **Statistik** durch Probeläufe
 - Dialogbetrieb **Abschätzung** von Rechenstoßlängen zur Laufzeit
 - Abarbeitung einer aufsteigend nach Laufzeiten sortierten Bereitsliste
 - Abschätzung erfolgt vor (statisch) oder zur (dynamisch) Laufzeit
- Verkürzung von Antwortzeiten und Steigerung der Gesamtleistung des Systems bei Benachteiligung längerer Prozesse
 - ein **Verhungern** (*starvation*) dieser Prozesse ist möglich
- ohne Konvoi-Effekt — jedoch ist als praktikable Implementierung nur die **näherungsweise Lösung** möglich
 - da die Rechenstoßlängen nicht exakt im Voraus bestimmbar
 - die obere Grenze einer Stoßlänge nicht selten auch unvorhersagbar ist



- ein **heuristisches Verfahren**, das für jeden Prozess den **Mittelwert** über seine jeweiligen Rechenstoßlängen bildet
 - damit ist die erwartete Länge des nächsten Rechenstoßes eines Prozesses:

$$S_{n+1} = \frac{1}{n} \cdot \sum_{i=1}^n T_i$$

- der Mittelwert über alle seinen gemessenen Rechenstoßlängen
- Problem dieser Berechnung ist die **gleiche Wichtigkeit** aller Rechenstöße
- jüngere Rechenstöße machen jedoch die **Lokalität** eines Prozesses aus
 - diesen Stößen sollte eine größere Wichtigkeit gegeben werden (vgl. S. 23)
- die **Messung** der Dauer eines Rechenstoßes geschieht im Moment der Prozesseinlastung (d.h., der Prozessumschaltung)
 - Stoppzeit T_2 von P_j entspricht (in etwa) der Startzeit T_1 von P_{j+1}
 - gemessen in **Uhrzeit** (*clock time*) oder **Uhrtick** (*clock tick*)
 - dann ergibt $T_2 - T_1$ die gemessene Rechenstoßlänge für jeden Prozess P_j
 - der Differenzwert wird im jeweiligen Prozesskontrollblock akkumuliert



- mittels **Dämpfungsfiler** (*decay filter*), d.h., der **Dämpfung** (*decay*) der am weitesten zurückliegenden Rechenstöße:

$$\begin{aligned} S_{n+1} &= \frac{1}{n} \cdot T_n + \frac{n-1}{n} \cdot S_n \\ &= \alpha \cdot T_n + (1-\alpha) \cdot S_n \end{aligned}$$

- mit zuletzt gemessener (T_n) und geschätzter (S_n) Rechenstoßlänge
- für den konstanten **Wichtungsfaktor** α gilt dabei: $0 < \alpha < 1$
 - drückt die **relative Wichtigkeit** einzelner Rechenstöße der Zeitreihe aus
- um die Wirkung des Wichtungsfaktors zu verdeutlichen, die teilweise Expansion der Gleichung wie folgt:
 - $S_{n+1} = \alpha T_n + (1-\alpha)\alpha T_{n-1} + \dots + (1-\alpha)^i \alpha T_{n-1} + \dots + (1-\alpha)^n S_1$
- Beispiel der Entwicklung für $\alpha = 0.8$:
 - $S_{n+1} = 0.8 T_n + 0.16 T_{n-1} + 0.032 T_{n-2} + 0.0064 T_{n-3} + \dots$
 - zurückliegende Rechenstöße des Prozesses verlieren schnell an Gewicht



Hungerfreies SPN.

- Prozesse werden nach ihrer **erwarteten Bedienzeit** eingeplant und periodisch unter Berücksichtigung ihrer **Wartezeit** umgeplant
 - in regelmäßigen Zeitabständen wird ein Verhältniswert R berechnet:

$$R = \frac{w + s}{s}$$

- w aktuell abgelaufene Wartezeit eines Prozesses
- s erwartete (d.h., abgeschätzte) Bedienzeit eines Prozesses
- ausgewählt wird der Prozess mit dem größten Verhältniswert R
- die periodische Aktualisierung betrifft alle Einträge in der Bereitliste und findet im Hintergrund des aktuellen Prozesses statt
 - ausgelöst durch einen **Uhrtick** (*clock tick*)
- Anmerkung: ein Anstieg der Wartezeit eines Prozesses bedeutet seine **Alterung** (*aging*)
 - der Alterung entgegenwirken beugt Verhungern (*starvation*) vor



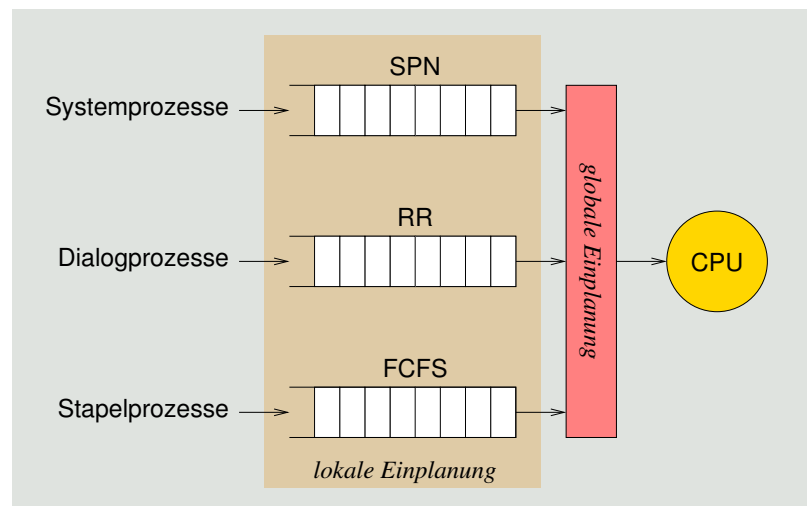
Verdrängendes SPN, Hungergefahr, Effektivität von VRR.

- Prozesse werden nach ihrer **erwarteten Bedienzeit** eingeplant und in unregelmäßigen Zeitabständen **spontan** umgeplant
 - sei T_{et} die erwartete Rechenstoßlänge eines eintreffenden Prozesses
 - sei T_{rt} die verbleibende Rechenstoßlänge des laufenden Prozesses
 - der laufende Prozess wird verdrängt, wenn gilt: $T_{et} < T_{rt}$
- die **Umplanung** erfolgt ereignisbedingt und (ggf. voll) verdrängend im Moment der Ankunftszeit eines Prozesses
 - z.B. bei Beendigung des Ein-/Ausgabestoßes eines wartenden Prozesses
 - allgemein: bei Aufhebung der Wartebedingung für einen Prozess
- bei **Verdrängung** kommt der betreffende Prozess entsprechend der Restdauer seiner erwarteten Rechenstoßlänge auf die Bereitliste
 - führt allgemein zu besseren Antwort- und Durchlaufzeiten
 - gegenüber VRR steht der Aufwand zur Rechenstoßlängenabschätzung



Unterstützt Mischbetrieb: Vorder- und Hintergrundbetrieb.

- Prozesse werden nach ihrem **Typ** (d.h., nach den für sie zutreffend geglaubten Eigenschaften) eingeplant
 - Aufteilung der Bereitliste in separate („getypte“) Listen
 - z.B. für System-, Dialog- und Stapelprozesse
 - mit jeder Liste eine **lokale Einplanungsstrategie** verbinden
 - z.B. SPN, RR und FCFS
 - zwischen den Listen eine **globale Einplanungsstrategie** definieren
 - statisch** – Liste einer bestimmten Prioritätsebene fest zuordnen
 - Hungergefahr für Prozesse tiefer liegender Listen
 - dynamisch** – die Listen im Zeitmultiplexverfahren wechseln
 - z.B. 40 % System-, 40 % Dialog-, 20 % Stapelprozesse
- dem Prozess einen Typen zuzuordnen ist eine statische Entscheidung
 - sie wird zum Zeitpunkt der Prozesserschöpfung getroffen

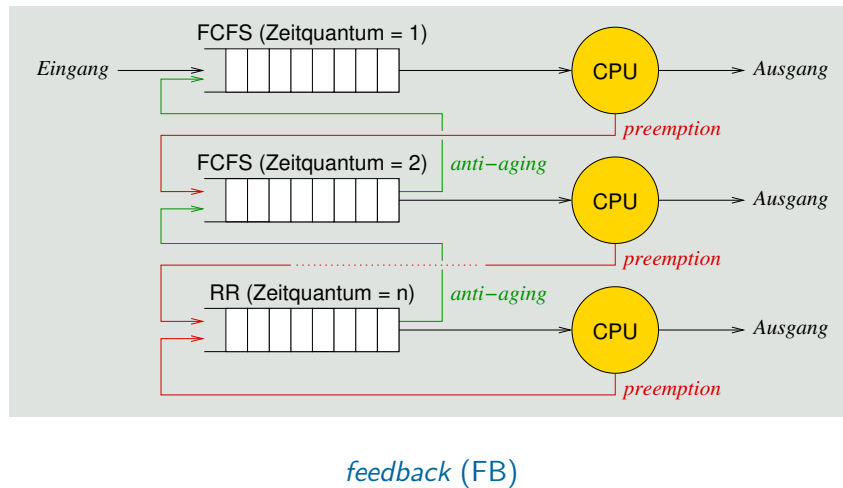


Begünstigt kurze/interaktive Prozesse, ohne die relativen Stoßlängen kennen zu müssen.

- Prozesse werden nach ihrer **Ankunftszeit** ein- und in regelmäßigen Zeitabständen (periodisch) umgeplant
 - Hierarchie von Bereitlisten, je nach Anzahl der **Prioritätsebenen**
 - erstmalig eintreffende Prozesse steigen oben ein
 - Zeitscheibenablauf drückt den laufenden Prozess weiter nach unten
 - je nach Ebene verschiedene Einreihungsstrategien und -parameter
 - unterste Ebene arbeitet nach RR, alle anderen (höheren) nach FCFS
 - die Zeitscheibengrößen nehmen von oben nach unten zu
- **Bestrafung (penalization)**
 - Prozesse mit langen Rechenstößen fallen nach unten durch
 - Prozesse mit kurzen Rechenstößen laufen relativ schnell durch
- **Alterung (ageing)**
 - nach unten durchfallende Prozesse finden seltener statt
 - durchgefallene Prozesse nach einer **Bewährungsfrist** wieder anheben



MLFQ: Bestrafung und Bewährung



Gliederung

- Einführung
- Einordnung
 - Klassifikation
- Verfahrensweisen
 - Kooperativ
 - Verdrängend
 - Probabilistisch
 - Mehrstufig
- Zusammenfassung

Gegenüberstellung

	FCFS	RR	VRR	SPN	HRRN	SRTF
kooperativ	✓			(✓)	(✓)	
verdrängend		✓	✓			✓
probabilistisch				✓	✓	✓
deterministisch	keine bzw. nicht von sich aus allein ~ EZS [8]					

- MLQ und MLFQ erlauben eine Kombination dieser Verfahren, jedoch abgestuft und nicht alle zusammen auf derselben Ebene
 - dadurch wird letztlich eine **Priorisierung** der Strategien vorgenommen
 - entsprechend der globalen Strategie, die den Ebenenwechsel steuert
 - teilweise wird so speziellen Anwendungsbedürfnissen entgegengekommen
 - z.B. FCFS priorisieren ~ „number crunching“ fördern
- jedes dieser Verfahren stellt bestimmte **Gütemerkmale** [3] in den Vordergrund und vergibt damit indirekt Prioritäten an Prozesse

Prioritäten setzende Verfahren

Statische Prioritäten (MLQ) vs. dynamische Prioritäten (VRR, SPN, SRTF, HRRN, MLFQ).

- **Prozessvorrang** bedeutet die bevorzugte Einlastung von Prozessen mit höherer Priorität und wird auf zwei Arten bestimmt:
 - statisch**
 - Zeitpunkt der **Prozesserzeugung** ~ Laufzeitkonstante
 - wird im weiteren Verlauf nicht mehr verändert
 - erzwingt die deterministische Ordnung zw. Prozessen
 - dynamisch**
 - „jederzeit“ im **Prozessintervall** ~ Laufzeitvariable
 - die Berechnung erfolgt durch das Betriebssystem
 - ggf. in Kooperation mit den Anwendungsprogrammen
 - erzwingt keine deterministische Ordnung zw. Prozessen
- damit ist allerdings noch nicht **Echtzeitverarbeitung** garantiert, bei der Prozessvorrang eine maßgebliche Rolle spielt
 - die **Striktheit von Terminvorgaben** ist einzuhalten: weich, fest, hart
 - entsprechend der jeweiligen Anforderungen der Anwendungsdomäne
 - keines der behandelten Verfahren sichert dies dem Anwendungssystem zu

- Prozesseinplanung unterliegt einer breit gefächerten **Einordnung**
 - kooperativ/verdrängend
 - deterministisch/probabilistisch
 - statisch/dynamisch
 - asymmetrisch/symmetrisch
- die entsprechenden **Verfahrensweisen** sind z.T. sehr unterschiedlich
 - FCFS: kooperativ
 - RR, VRR: verdrängend
 - SPN, HRRN, SRTF: probabilistisch
 - MLQ, MLFQ (FB): mehrstufig
- Prioritäten setzende Verfahren legen einen **Prozessvorrang** fest
 - FCFS: Ankunftszeit
 - RR: Ankunftszeit, VRR: Ankunftszeit nach Ein-/Ausgabestoß
 - SPN: Rechenstoß, HRRN: Verhältniswert, SRTF: Rechenstoßrest
- eine weitere Dimension ist die **Striktheit von Terminvorgaben**
 - die jedoch keins der behandelten Verfahren an sich berücksichtigt. . .



- [1] COFFMAN, E. G. ; DENNING, P. J.:
Operating System Theory.
Prentice Hall, Inc., 1973
- [2] CONWAY, R. W. ; MAXWELL, L. W. ; MILLNER, L. W.:
Theory of Scheduling.
Addison-Wesley, 1967
- [3] KLEINÖDER, J. ; SCHRÖDER-PREIKSCHAT, W. :
Einplanungsgrundlagen.
In: [5], Kapitel 9.1
- [4] KLEINÖDER, J. ; SCHRÖDER-PREIKSCHAT, W. :
Prozesse.
In: [5], Kapitel 6.1
- [5] KLEINÖDER, J. ; SCHRÖDER-PREIKSCHAT, W. ; LEHRSTUHL INFORMATIK 4 (Hrsg.):
Systemprogrammierung.
FAU Erlangen-Nürnberg, 2015 (Vorlesungsfolien)
- [6] KLEINROCK, L. :
Queuing Systems. Bd. I: Theory.
John Wiley & Sons, 1975



- [7] LISTER, A. M. ; EAGER, R. D.:
Fundamentals of Operating Systems.
The Macmillan Press Ltd., 1993. –
ISBN 0-333-59848-2
- [8] LIU, J. W. S.:
Real-Time Systems.
Prentice-Hall, Inc., 2000. –
ISBN 0-13-099651-3

